

多模式、低功耗AC/DC控制电路

概述

SP6669F 是一颗高性能、多工作模式的 PWM 控制芯片。芯片可以工作在跳频及绿色模式，以此来减小空载和轻载时的损耗，也可以工作在 QR 工作模式及 CCM 工作模式，提高整机的工作效率。

SP6669F 在启动和工作时只需要很小的电流，可以在启动电路中使用一个很大的电阻，以此来进一步减小待机时的功耗。

SP6669F 内置多种保护，包括：输入电压过低保护 (Brown-out)，输入电压过高保护

(Line-ovp)，输出电压过压保护 (VO_OVP)，输出二极管短路保护，逐周期过流保护 (OCP)，过载保护 (OLP)，VDD 过压保护 (OVP)，VDD 欠压保护 (UVLO)，过温保护 (OTP) 等。

SP6669F 采用 SOP7 封装。

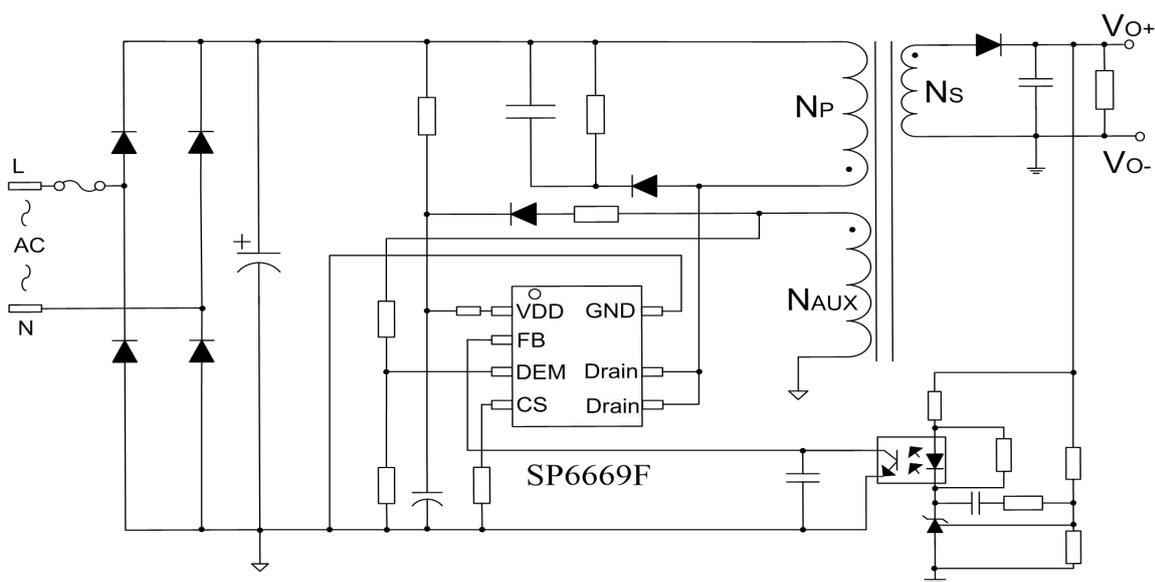
特点

- 全电压范围内待机功耗低于 75mW
- 内置 650V 高压功率管
- 多种工作模式：CCM@重载、QR@中载 Green Mode@轻载、Burst Mode@空载
- 内置软启动减小 MOSFET 的 Vds 应力
- 抖频功能，改善 EMI 性能
- 跳频模式，改善轻载效率
- 无噪音工作
- 输入电压过低检测 (Brown-out) 功能
- 输入电压过高检测 (Line-ovp) 功能
- 内置同步谐波补偿
- 内置前沿消隐功能

应用范围

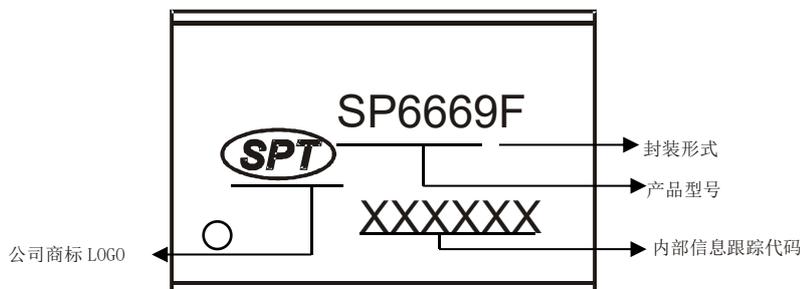
- 手机、数码相机充电器
- 小功率电源适配器
- AC/DC 开放式开关电源

应用简图



产品信息

产品型号	封装	打印名称	包装
SP6669F	SOP7、无铅	SP6669F	3K/盘



极限参数

符号	描述	范围	单位
V_{DRAIN_MAX}	功率管漏源电压	650	V
VDD	电源电压	42	V
V_{FB} 、 V_{CS} 、 V_{DEM}	CS、FB、DEM 引脚电压	-0.3~7	V
T_J	工作结温范围	-40 to 150	°C
$T_{STORAGE}$	存储温度范围	-55 to 150	°C
T_{LEAD}	焊接温度（焊锡，10 秒）	260	°C

注：超出上述“极限参数”可能对器件造成永久性损坏。工作条件在极限参数规范内可以工作，但不保证其特性。器件长时间工作在极限条件下，可能影响器件的可靠性及寿命。

封装热损率

产品封装	热阻(°C/W)
SOP7	130

推荐工作条件

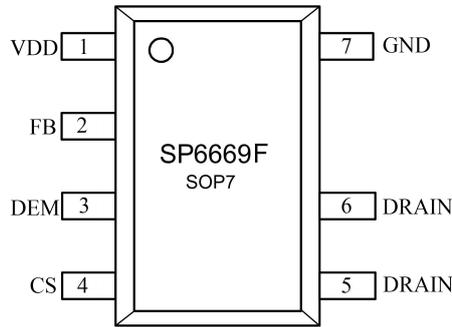
符号	描述	范围	单位
VDD	VDD 脚电压	9~36	V

输出功率

电路型号	90Vac~264Vac
	密闭空间
SP6669F	27W

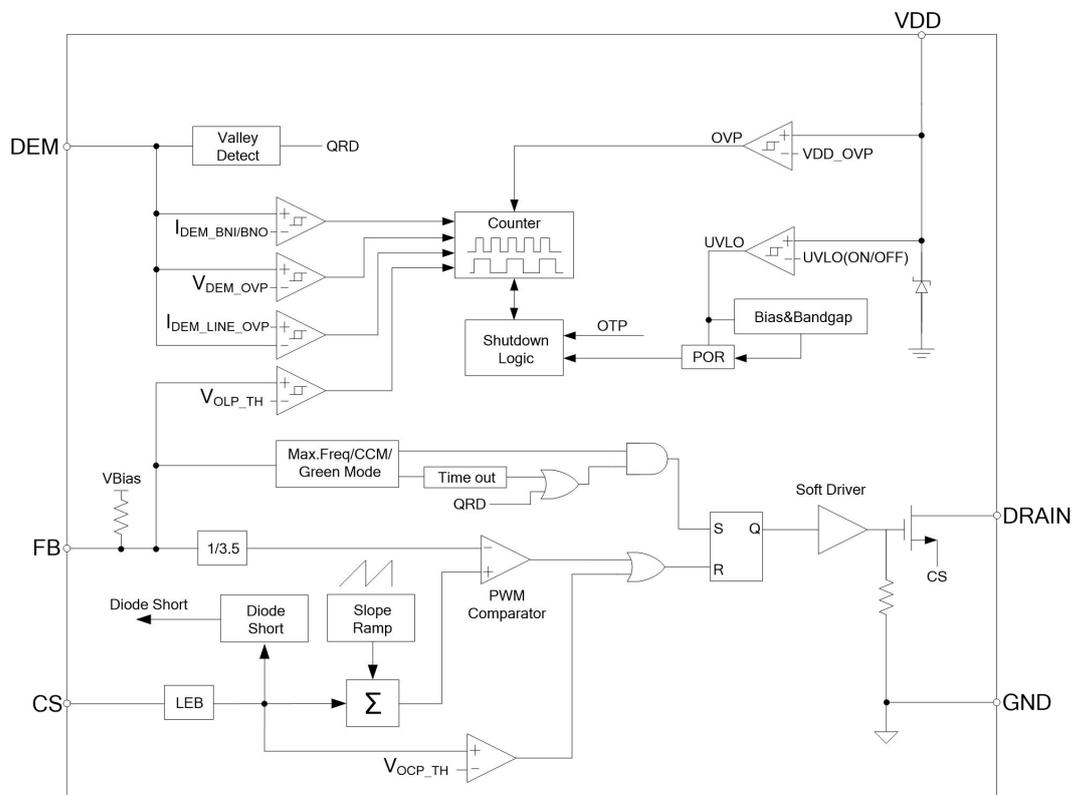
注：环境温度不高于 40°C，且 Drain 脚有较大面积覆铜改善散热。

引脚定义



序号	名称	功能
1	VDD	电源
2	FB	反馈脚
3	DEM	反馈采样脚
4	CS	电流采样脚
5、6	DRAIN	功率管漏极
7	GND	接地

IC 内部框图



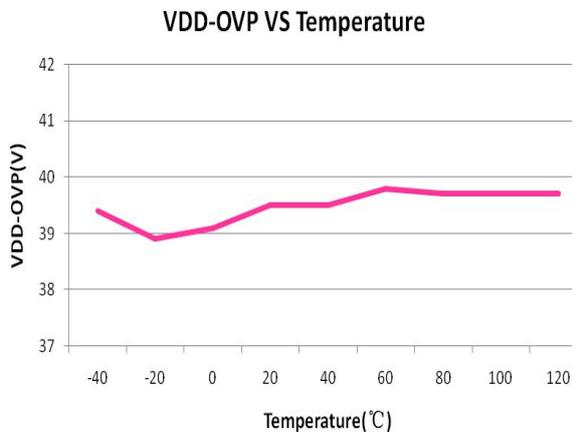
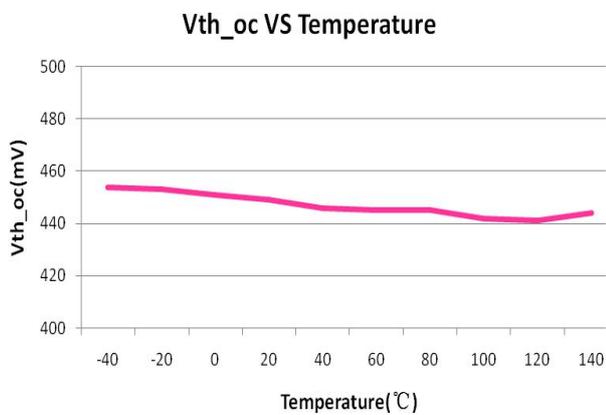
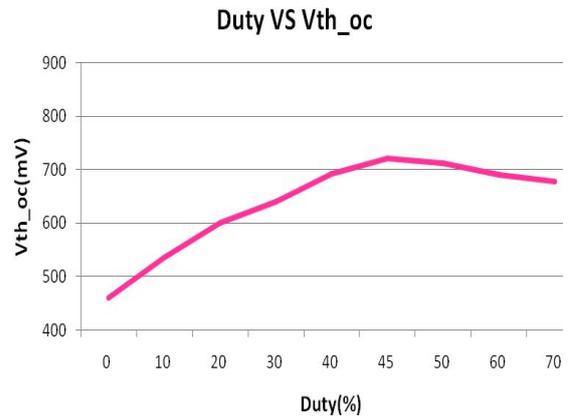
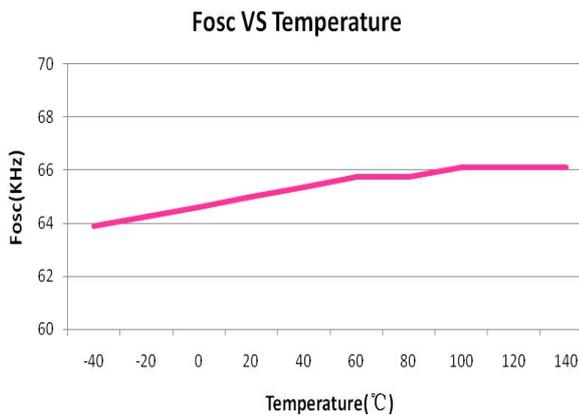
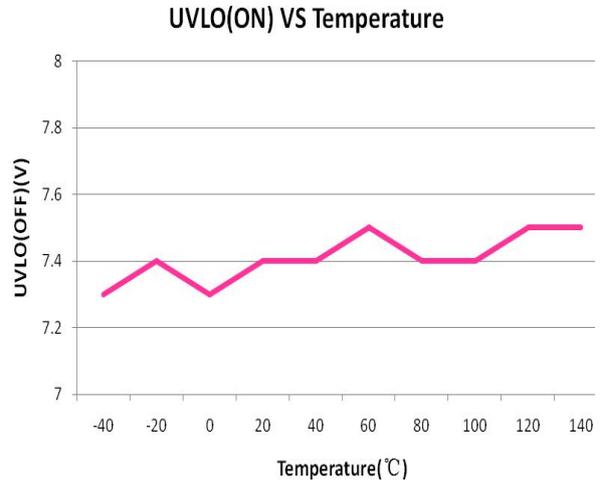
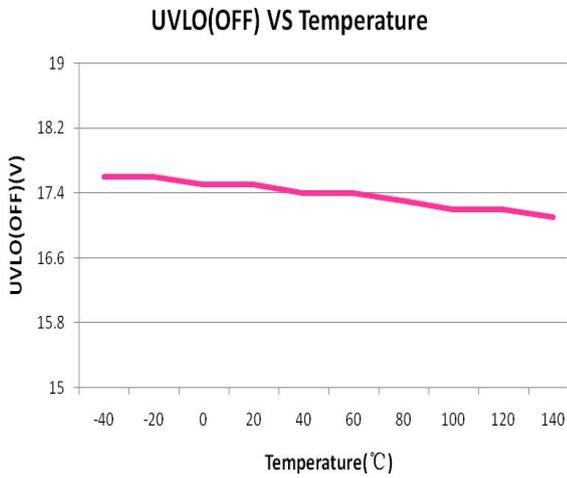
电气参数

(除非特别声明, 测试条件是: 环境温度 $T_A=25^{\circ}\text{C}$, 电源电压 $V_{DD}=17\text{V}$ 。)

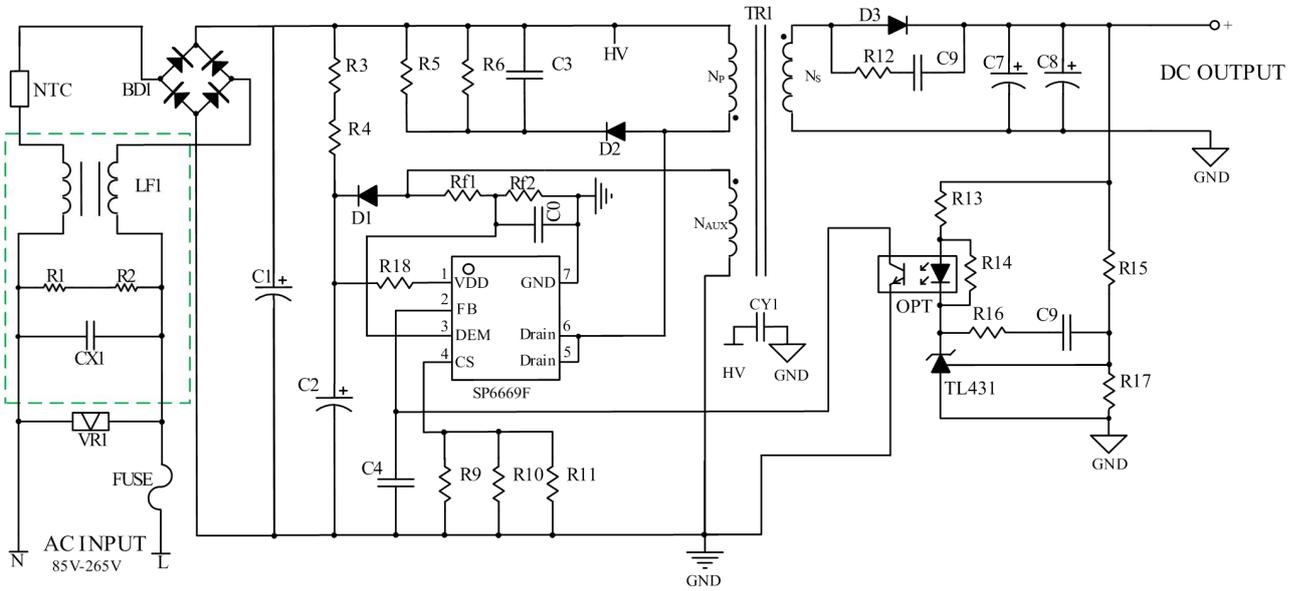
符号	描述	条件	范围			单位
			最小	典型	最大	
电源脚 (VDD)						
I_Startup	启动电流	VDD = VUVLO(OFF)-1V	2	2.5	4	μA
I _{OP1}	工作电流	VDD=18V,CS=4V,FB=3.5V	1.7	1.9	2.1	mA
I _{OP2}	工作电流	VDD=18V,CS=4V,FB=0.5V	0.5	0.6	0.7	mA
UVLO (ON)	欠压保护开启电压	VDD 下降至 IC 关闭	7	7.5	8	V
UVL (OFF)	欠压保护关断电压	VDD 上升至 IC 开启	15.8	16.8	17.8	V
VDD_OVP	过压保护		37.5	39.5	41	V
VDD_ET	跳频保护电压		7.7	8.2	8.7	V
电流采样输入脚 (CS)						
V _{TH_OC}	阈值电压		0.43	0.45	0.47	V
T _{D_OC}	延迟时间		72	90	108	ns
V _{TH_OC_CLAMP}	阈值钳位电压		0.72	0.77	0.82	V
T _{LEB}	前沿消隐时间		270	300	330	ns
T _{SOFTSTART}	软启动		2.25	2.5	2.75	ms
反馈电压输入脚 (FB)						
I _{FB_SHORT}	短路电流	FB 对地短接	180	200	220	μA
V _{FB_OPEN}	开路电压	FB 开路	4.6	5.1	5.6	V
A _{VCS}	PWM 输入增益		-	3.5	-	V/V
D _{max}	最大占空比		70	78	85	%
V _{FB_GREEN}	绿色模式进入点		1.9	2.1	2.3	V
V _{FB_BURST_L}	跳频退出点		1.20	1.33	1.45	V
V _{FB_BURST_H}	跳频进入点		1.10	1.23	1.35	V
V _{OLP_TH}	过载保护阈值		4	4.4	4.8	V
T _{D_OLP}	过载保护延迟时间		54	62	70	ms
去磁侦测 (DEM)						
I _{BROWN_OUT}	Brown-out 欠电流阈值		92	98	104	μA
T _{D_BNO}	Brown-out 保护延迟时间		27	30	33	ms
I _{LINEOVP}	Line-ovp 过电流阈值		415	440	465	μA
TR _{LINEOVP}	Line-ovp 保护恢复时间		1.8	2	2.2	s
T _{D_LINEOVP}	Line-ovp 保护延迟时间		108	120	132	ms
V _{DEM_OVP}	过压保护		2.85	3	3.15	V
T _{D_OVP}	延迟时间		-	6	-	Cycles

振荡器						
F _{OSC_CCM}	正常工作频率	VDD=18V,CS=0V,FB=3V	60	65	70	KHz
Δf _{TEMP}	频率随温度变化率			1	2	%
Δf _{VDD}	频率随 VDD 变化率			1	2	%
F _{SHUFFLING}	抖频频率		29	32	35	Hz
F _{BRUST}	跳频工作频率		22	25	28	KHz
ΔF _{OSC}	抖频范围		-6		+6	%
功率管参数						
R _{DSON}	功率管导通电阻			1.0		Ω
V _{DS}	功率管耐压		650			V
过温保护 (OTP)						
T _{OTP}	过温保护点		135	145	155	°C
T _{OTP_REC}	过温保护恢复		-	115	-	°C

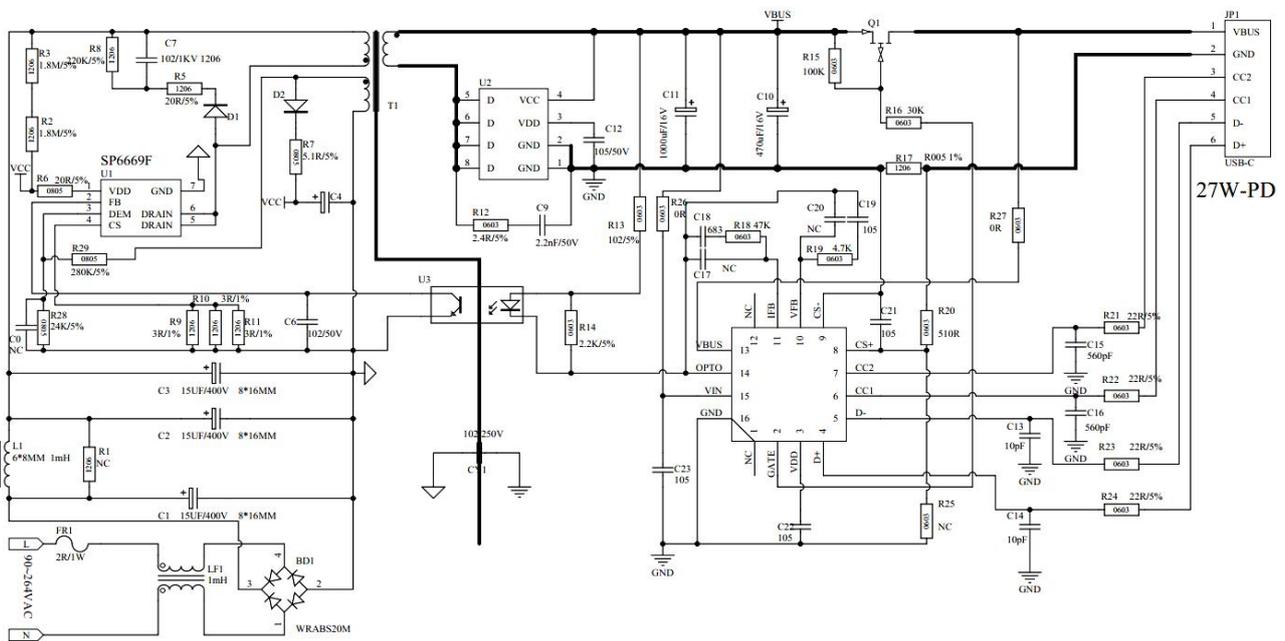
典型温度特性曲线



典型应用图



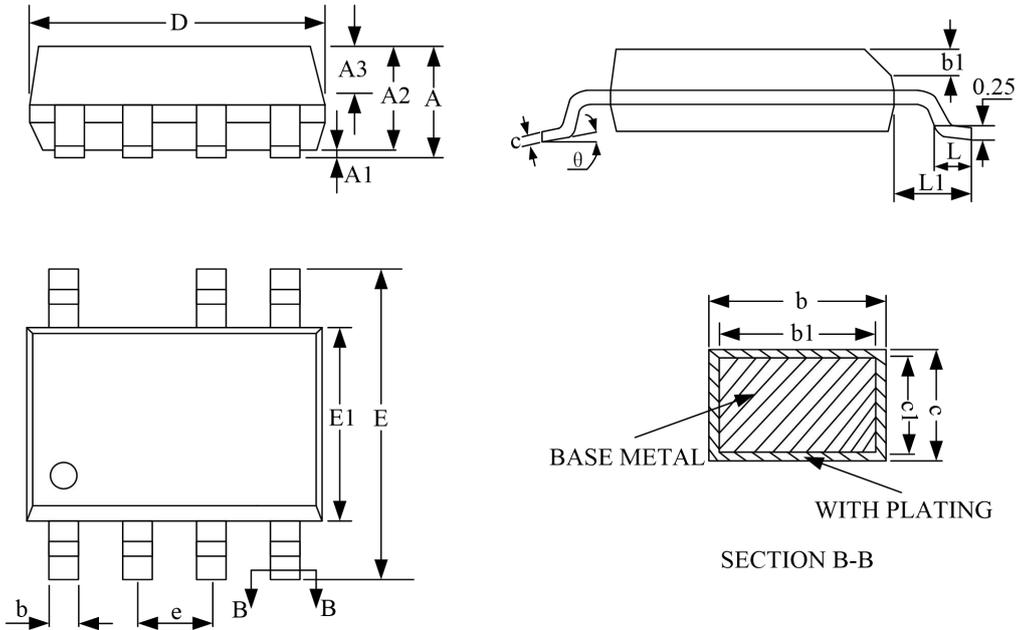
图一：适配器应用



图二、27W-PD 应用

封装外形

SOP7 (单位: mm)



SYMBOL	MILLIMETER		
	MIN	NOM	MAX
A	—	—	1.75
A1	0.05	—	0.225
A2	1.30	1.40	1.50
A3	0.60	0.65	0.70
b	0.39	—	0.48
b1	0.38	0.41	0.43
c	0.21	—	0.26
c1	0.19	0.20	0.21
D	4.70	4.90	5.10
E	5.80	6.00	6.20
E1	3.70	3.90	4.10
e	1.27BSC		
h	0.25	—	0.50
L	0.50	—	0.80
L1	1.05BSC		
θ	0	—	8°

使用说明

SP6669F 是一颗高性能、低功耗、多工作模式的 PWM 反激式控制芯片。芯片内部自带独有的 Burst Mode 能显著减小待机功耗，轻松满足 6 级能效标准。

◆ 启动

SP6669F 的启动电流非常低，所以 VDD 端电容电压可以很快充至开启电压。启动电路中可以使用一个大阻值的电阻，在满足启动要求的同时，减小工作时的损耗。

◆ 工作电流

SP6669F 的工作电流较小典型值在 2.5mA 左右，并且在 Burst Mode 控制模式下，可以提高整体效率。

◆ 软启动

SP6669F 内置 2.5ms 的软启动模式，在电路启动时可以缓冲 MOSFET 上的开关应力，一旦 VDD 电压达到 UVLO(OFF)时软启动会被激活，峰值限流电压逐渐从 0.05V 升高，每一次重启都会跟随一次软启动的发生。

◆ 多模式工作

SP6669F 具有多种工作模式，可以提升系统的效率。FB 脚电位决定了开关频率及芯片的工作模式。在轻载条件下，芯片进入绿色工作模式，工作频率 23KHz。随着负载的增加，FB 电位升高，芯片进入 QR 工作模式，在该模式下，FB 电位决定最大工作频率，芯片会在最大频率后的第一个谷底开启。负载进一步加重，芯片进入 CCM 工作模式，最大工作频率 65KHz。

◆ 抖频

SP6669F 内置抖频功能。它的开关频率可以通过内部的一个随机信号源进行调制，从而减小了频带内的 EMI 干扰，从而改进系统的 EMI 性能，简化了设计。

◆ 跳频

在空载或者轻载的时候，系统的大部分损耗是由 MOSFET 的开关损耗、变压器的磁芯损耗以及缓冲网络的损耗所构成。而其中最大的损耗来源于开关损耗，所以低的开关频率可以减小开关损耗。

在系统正常工作的时候，频率是由环路及 IC 来调节的。在空载或者轻载时，开关频率将会减小，以此来提高效率，如果此时 FB 的电压下降到低于 $V_{FB_BURST_L}$ 阈值，这时 IC 将进入跳频模式。在跳频模式中，只有当 FB 电压高于 $V_{FB_BURST_H}$ 阈值时，IC 的栅极驱动才工作，否则栅极驱动电路保持关断状态，以此减小开关损耗，降低待机功耗。跳频的频率设置在音频范围之外，可以确保在正常工作时无音频噪声。

◆ 电流取样与前沿消隐

SP6669F 采用电流模式 PWM 控制方式，提供逐周期限流保护。功率管电流由连接在 CS 脚上的取样电阻探测。内部功率管刚打开时，缓冲网络中二极管的反向恢复电流和功率管漏源电容的放电电流在取样电阻上会造成很高的电压尖峰，引起芯片的误判断，而 SP6669F 在 CS 脚上设置有 300ns 的前沿消隐时间，可以屏蔽这个尖峰对芯片的影响。在前沿消隐时间内，限流比较器不起作用，不关闭功率管。

◆ 内部同步斜坡补偿

内建的同步斜坡补偿电路增加了电流取样脚上电压的斜率，可以确保当芯片工作在 CCM 模式下，尤其是占空比大于 50%时环路的稳定性，避免次谐波振荡的出现。

◆ 功率管驱动

对于一般的电源控制电路，当栅极驱动能力不足时，会导致开关时更大的系统损耗，而当栅极驱动能力过强时，会导致很强的 EMI 干扰。

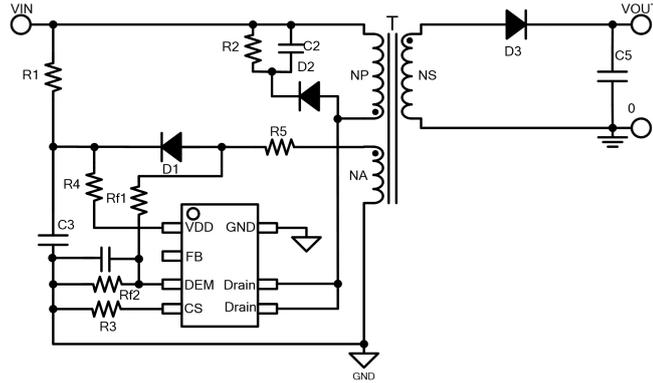
SP6669F 通过内部的图腾柱驱动结构、适当的栅极驱动能力和死区时间控制，对上述问题取得了很好的平衡。通过这个专门设计的电路结构，可以更好地减小系统的损耗和改善系统的 EMI 特性。在内部功率

管的栅极集成有一个 12V 的稳压管，当 VDD 大于 12V 时，可以箝位栅极电位。

◆ 保护功能

SP6669F 具有完善的保护功能，包括：输入电压过低保护 (Brown-out)，输入电压过高保护 (Line-ovp)，输出电压短路保护，输出二极管短路保护，逐周期过流保护 (OCP)，过载保护 (OLP)，VDD 过压保护 (OVP)，VDD 欠压保护 (UVLO)，过温保护 (OTP)。

芯片通过 VDD 脚启动，管脚外部串联 R4 电阻，可提升整机 ESD 和雷击浪涌能力，R4 电阻一般设置为 22Ω。



芯片通过 DEM 脚电位检测输出电压高低，当输出电压过高，使得 DEM 脚电位超过 $V_{\text{DEM_OVP}}$ 阈值电压，芯片会关闭功率管，并且只有在下次重启后，才可以恢复正常工作。

芯片通过 DEM 脚上拉电阻设置电流的大小 (I_{LINEOVP})，检测输入电压是否过高。当输入电压过高，使得 I_{LINEOVP} 电流高于内部设定值，则芯片关闭功率管，并且只有在下次重启后，故障解除，才可以恢复工作。

$$\text{DEM 脚上拉电阻 } Rf1 \text{ 计算: } Rf1 \approx \frac{\sqrt{2} \times V_{AC} \times N_A}{I_{\text{LINEOVP}} \times N_P}, \text{ DEM 脚下拉电阻 } Rf2 \text{ 计算: } Rf2 \approx \frac{2V \times Rf1}{V_{NA} - 2V} \quad (V_{AC}$$

为交流输入端电压， N_A 为变压器辅助绕组圈数， N_P 为变压器初级绕组圈数， V_{NA} 为辅助绕组电压，2V 为 DEM 脚推荐工作电压)。

当过载发生时，FB 电压会上升至超过 $V_{\text{OLP_TH}}$ (过载保护 FB 阈值)，当 FB 电压维持在 $V_{\text{OLP_TH}}$ 之上达到 $T_{\text{D_OLP}}$ (过载保护延迟时间)，芯片的过载保护电路开始动作，芯片将会关断功率管，并且只有在下一次重启后，电路才可以恢复正常工作。

当电路启动后，VDD 主要依靠变压器的辅助线圈来提供能量。当 VDD 电压超过 V_{OVP} 时，过压保护电路动作，芯片关断功率管，并且只有在下一次重启后，电路才可以恢复正常工作。

当 VDD 电压下降至低于 $V_{\text{UVLO(ON)}}$ 时，芯片的欠压锁存 (UVLO) 电路动作，将芯片关断，SP6669F 重新开始启动过程。

声明：

- 1、无锡硅动力微电子股份有限公司保留 DATA SHEET 的更改权，恕不另外通知。客户在下单前应获取最新版本资料，并验证相关信息是否完整和最新。
- 2、任何半导体产品在特定条件下都有一定的失效或发生故障的可能，买方有责任在使用本公司产品进行系统设计和整机制造时遵守安全标准并采取安全措施，以避免潜在失败风险可能造成人身伤害或财产损失情况的发生。
- 3、产品提升永无止境，我公司将竭诚为客户提供更优秀的产品。