
DATA SHEET

SP1229HN

宽输入电压范围 CC/CV 同步降压转换器

版本号: V1.2

一. 概述

SP1229HN 是一款同步降压转换器，该转换器可驱动输出 4.8A 负载电流。设计允许 SP1229HN 在 9V 到 40V 宽输入电压范围内工作。通过将 COMP/EN 引脚逻辑电平拉低来实现外部关断功能，并进入待机模式。外部补偿使反馈控制环路具有良好的线压调整率和负载调整率，且外围设计灵活。

SP1229HN 可以工作在 CC（恒流输出）或 CV（恒压输出）两种模式，过流保护(OCP)电流值可以通过外部电流检测电阻精确设置。

SP1229HN 适用于有限流要求的 DC/DC 开关电源，芯片采用 QFN20L-5×5 封装，仅需较少的外部器件。

二. 特性

- 电压输入范围：9~40V
- 输出电压精度（Vref=1.0V）：±2.0%
- CC/CV 模式
- 通过外部电阻精确设置限流点；限流精度：±5%
- 过温保护(OTP)
- 内置软启动时间：3ms
- 固定频率：120KHz
- 输入欠压保护（典型 7.5V）
- 占空比范围：0~95%
- COMP 引脚同时实现外部补偿和关断控制
- 输出可使用陶瓷电容
- 可调整的输出线缆压降补偿
- QFN20L-5×5 封装

三. 应用

- 汽车充电器
- 便携式充电设配
- 具有限流功能的通用 DC/DC 转换器

四、极限参数 (T_A=25°C)

参数	符号	值	单位
输入电压	V _{IN}	-0.3 到 +45	V
BS 到 LX		-0.3 到 +7	V
LX 到 GND		-1 到 +V _{IN} +1	V
BS 到 GND		V _{LX} -0.3 到 V _{LX} +7	V
FB,COMP,SEN1,SEN2 到 GND		-0.3 到 +7	V
ESD HBM(人体模式)		±2K	V
ESD MM(机械模式)		±200	V
功耗, PD@T _A =25°C	PD	(T _J -T _A)/θ _{JA}	W
从结到塑封体的热阻	θ _{JC}	16	°C/W
从结到环境的热阻	θ _{JA}	42	°C/W

注：器件工作条件超过上表中列出的范围时可能造成器件的永久损坏或功能异常。

五、推荐使用条件

参数	符号	值	单位
存储温度	T _{ST}	-65到+150	°C
结温	T _J	-40到+150	°C
工作温度	T _{OP}	-40到+85	°C
焊接温度（焊接时间10秒）		260	°C

六、功能框图

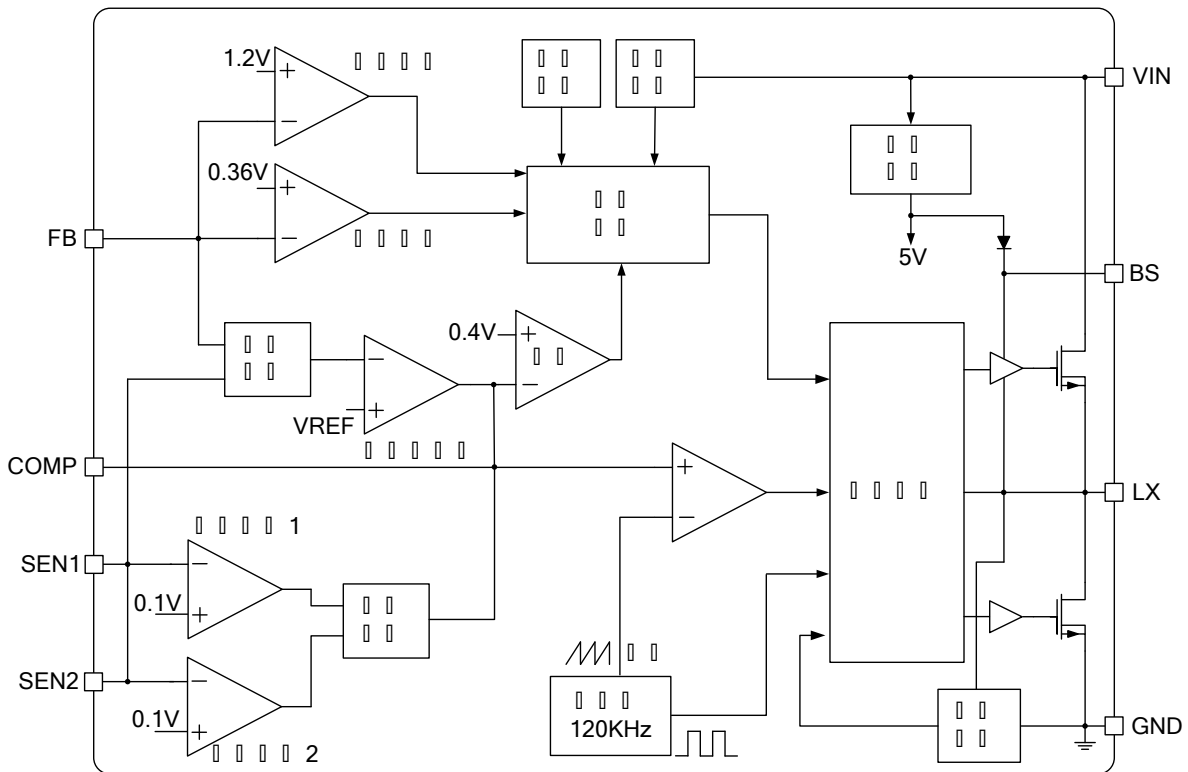


图1.SP1229HN功能框图

七、引脚分布

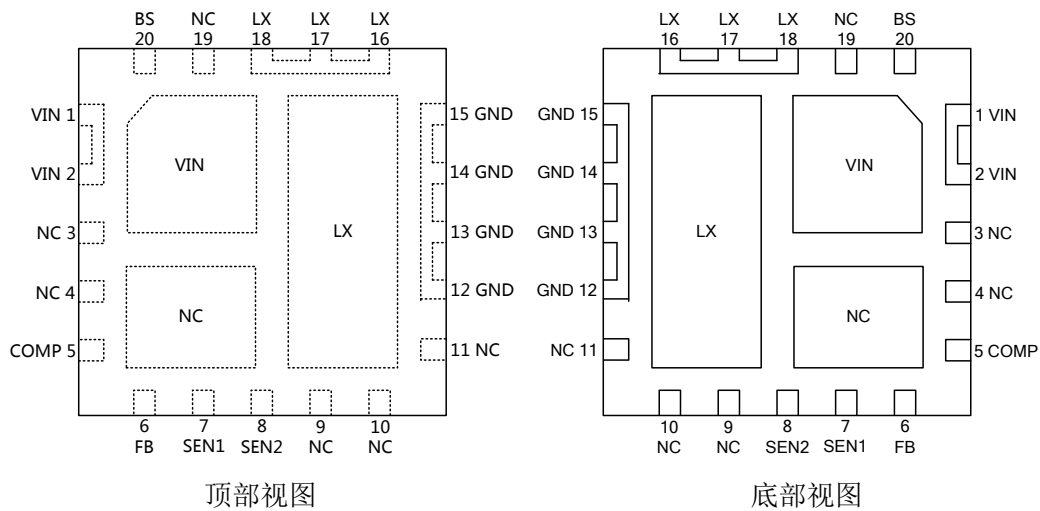


图2. SP1229HN管脚分布图

管脚号	管脚名称	描述
1,2	VIN	电源输入脚。VIN接旁路电容1 μ F到GND，电容尽可能靠近转换器。
5	COMP	误差放大器输出脚。COMP是误差放大器输出端和PWM比较器正相输入端。COMP和FB共同补偿转换器的电压控制反馈回路。将COMP脚拉低至0.4V以下即可关断转换器和振荡器。
6	FB	输出电压反馈脚。反馈电压为1V，在输出和地之间接分压电阻来设置输出电压。
7	SEN1	电流采样输入脚1。当SEN1脚电压大于电流采样电压时，将会触发OCP功能。
8	SEN2	电流采样输入脚2。当SEN2脚电压大于电流采样电压时，将会触发OCP功能。
12~15	GND	地脚。将这个管脚连到一块大的PCB铜箔上来更好的散热，FB和COMP的参考地连到该地，再将该地通过单点连接到功率地实现更好的隔离噪声。
16~18	LX	电源开关信号输出脚，外接电感。
20	BS	自举脚。该管脚给内部上管MOSFET栅极驱动器提供电源。在BS端和LX端接100nF电容。
3,4,9~11,19	NC	空脚

八、电气参数

VIN=12V, TA=25°C (除非其他说明)

参数	符号	测试条件	最小值	典型值	最大值	单位
输入电压	VIN		9	-	40	V
输入电流	ICCQ	COMP/EN=GND	-	2	-	mA
	ICC	VIN=12V, VOUT=5V, 空载	-	5.5	-	mA
	ICC	VIN=24V, VOUT=5V, 空载	-	8.5	15	mA
上电复位						
VIN POR 阈值	VINRTH	VIN 上升	7	7.5	8	V
	VINFTH	VIN 下降	6.5	7	7.5	V
振荡器						
PWM 频率	FOSC	IOUT=200 mA	96	120	144	KHz
最小导通时间	TON-MIN		-	200	-	ns
占空比范围	Duty		0		95	%
反馈						
反馈电压	VREF		-	1.0	-	V
反馈电压精度			-2		+2	%
线缆压降补偿电流	IFB	VSEN1 或者 VSEN2 =100mV	-	2.5	-	uA
PWM 误差放大器						
COMP 关断阈值电压			-	0.4	-	V
COMP 源电流		VCOMP= VCOMP_H-1V	-	-240	-	uA
COMP 吸电流		VCOMP=1V	-	240	-	uA
电流采样放大器						
SEN1/SEN2 阈值电压	VSEN		95	100	105	mV
保护功能						
过温关断				160		°C
过温迟滞				40		°C
软启动						
软启动时间	TSS			3		ms
循环周期				0.5		s
输出短路保护						
短路反馈电压	VSCP			0.4		V
内部 MOSFET						
导通电阻	HRdson			14		mΩ
	LRdson			8		mΩ

九、典型应用

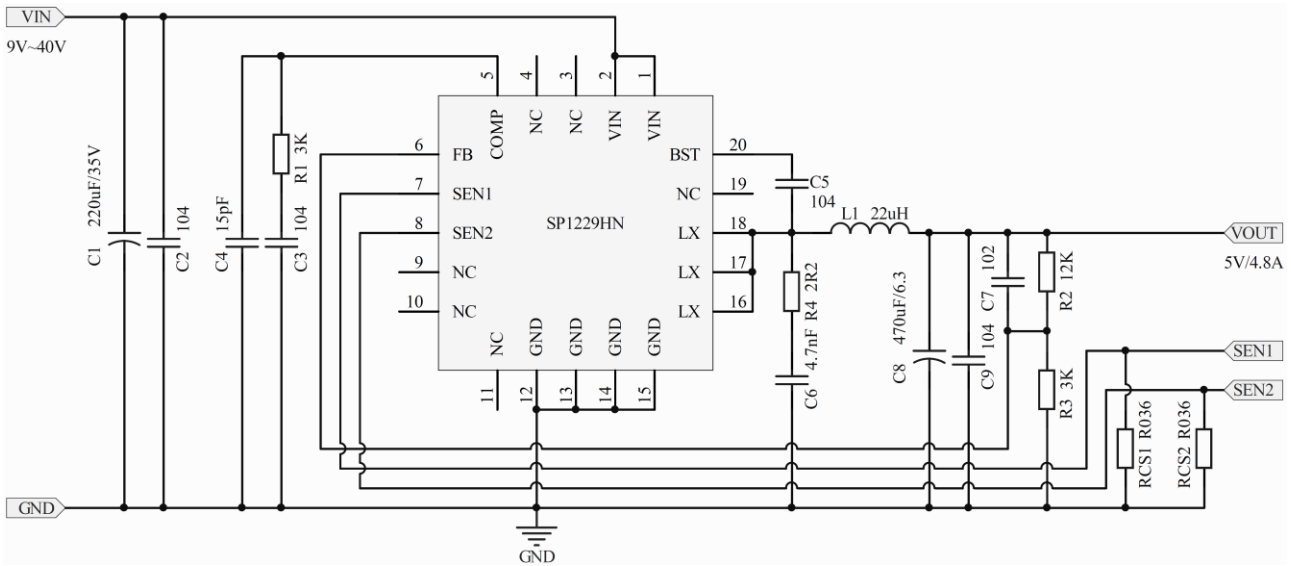
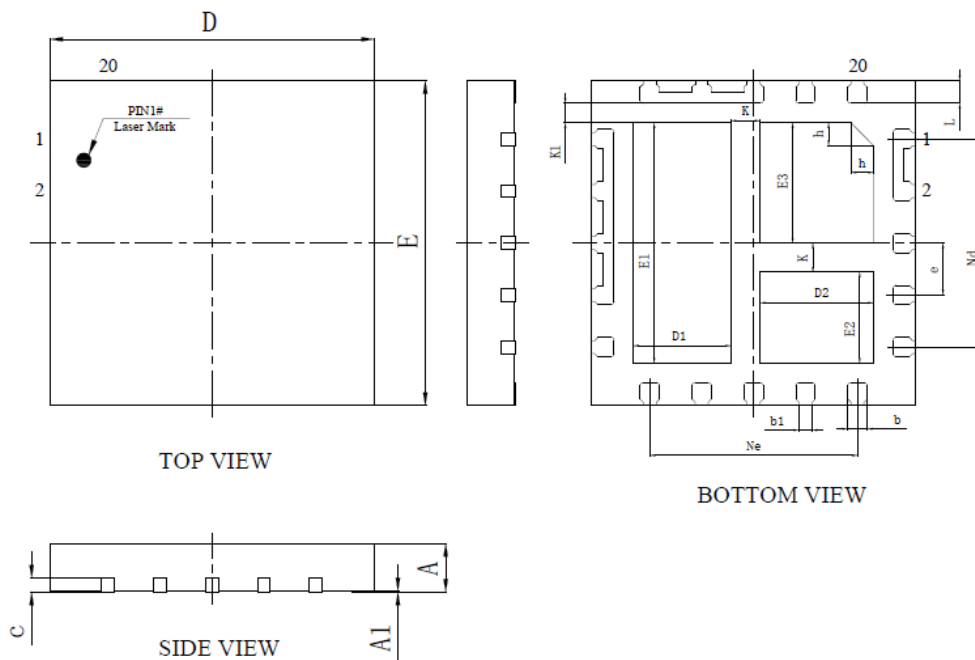


图3. SP1229HN典型应用电路(VOUT=5V, IOUT=4.8A)

注:如果输出只用一路限流,那么另外一路SEN必须接地。

十. 封装外形



符号	尺寸单位为毫米		
	最小值	典型值	最大值
A	0.70	0.75	0.80
A1	0	0.02	0.05
b	0.25	0.30	0.35
b1	0.20REF		
c	0.18	0.20	0.25
D	4.90	5.00	5.10
D1	1.40	1.50	1.60
D2	1.65	1.75	1.85
e	0.80BSC		
Ne	3.20BSC		
Nd	3.20BSC		
E	4.90	5.00	5.10
E1	3.60	3.70	3.80
E2	1.30	1.40	1.50
E3	1.75	1.85	1.95
L	0.30	0.35	0.40
h	0.30	0.35	0.40
K	0.40	0.45	0.50
K1	0.25	0.30	0.35

十一. 功能描述

1. CC/CV控制模式

SP1229HN具有CC/CV功能，即恒流输出控制模式和恒压输出控制模式。

2. 过流保护功能

SP1229HN具有过流保护功能，电流采样电阻上的压降超过OCP值时，OCP功能就会关闭转换器。

3. 软启动

SP1229HN内置软启动功能，该功能是用来控制输出电压上升速率和限制启动过程中的尖峰电流。典型的软启动时间约为3ms。

4. 上电复位

上电复位电路监控输入电压。当输入电压高于7.5V时，转换器开始工作，一旦输入电压低于6.5V 转换器将会关断。

5. 过温保护

SP1229HN具有过温保护功能。当结温超过160°C，OTP就会关断转换器。一旦结温冷却下降超过40°C时，转换器将重新开始工作。

6. 限流保护

通过外部电阻（ R_{SENSE} ）来设置限流值，当 SEN1/SEN2 电压高于 100mV 时将会触发限流保护并关断转换器。根据如下等式设置限流值：

$$\text{CurrentLimit(A)} = \frac{100\text{mV}}{R_{SENSE}}$$

7.输出短路保护

SP1229HN 具有输出短路保护功能。当 V_{out} 短路时（ $V_{FB} < 0.4V$ ），自启模块开始工作，逐周期的重启转换器。循环周期由内部计数器设置。

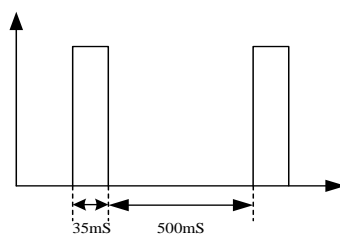


图 4. 短路保护时间间隔

十二. 使用附件

1. 输出电压设置

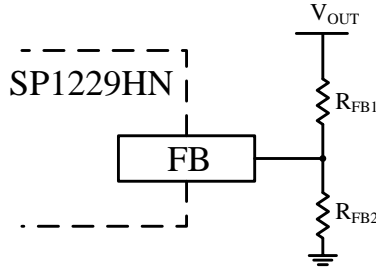


图 5. 输出电压设置

图 5 所示为设置输出电压的连接图。根据输出电压选择合适比例的两个反馈电阻 R_{FB1} 和 R_{FB2} 。典型应用中选取 $R_{FB2} \approx 1K$ ， R_{FB1} 由以下等式决定。

$$R_{FB1} = R_{FB2} \cdot \left(\frac{V_{OUT}}{1V} - 1 \right)$$

2. 输出线电阻补偿

为了补偿在充电器输出线缆上产生的线压降，SP1229HN 集成了一个简单的、用户可编程的输出线缆压降补偿功能，通过 FB 脚的高侧分压电阻来补偿。通过图 6 所示的曲线来选取合适的反馈电阻值用于线压补偿。 R_{FB1} 是高侧分压电阻。 V_{SEN} 取 V_{SEN1} 或 V_{SEN2} 中较大的一个值。

$$V_{OUT} = \left[\left(1 + \frac{R_{FB1}}{R_{FB2}} \right) \cdot V_{FB} \right] + \left[R_{FB1} \cdot \left(\frac{V_{SEN}}{16.6K} - 1\mu A \right) \cdot 0.5 \right]$$

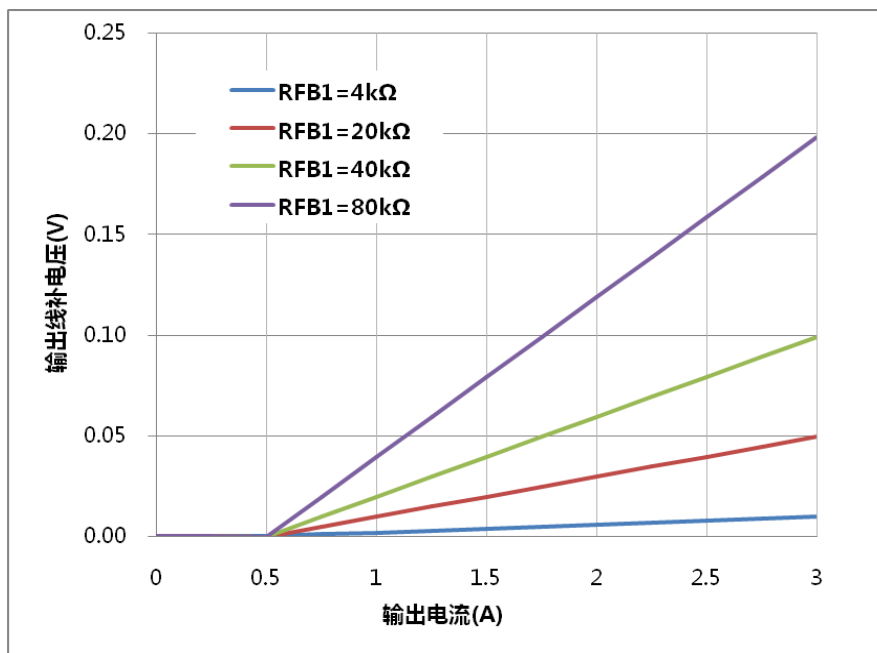


图 6 .12V_{IN} 5V_{OUT} 线缆补偿 (RCS=33mΩ)

3.电感选择

电感为输出负载维持连续的电流。电感电流纹波由电感量决定：

更大的电感量能够减小电流纹波的峰峰值。较大的电感量会增加电感磁芯尺寸和串联电阻，且会降低电流处理能力，所以要在电感磁芯尺寸和串联电阻之间进行折中考虑。通常，根据纹波电流的需要来选取电感值L：

$$L = \frac{V_{OUT} \cdot (V_{IN} - V_{OUT})}{V_{IN} \cdot f_{LX} \cdot I_{OUTMAX} \cdot K_{RIPPLE}}$$

在这里 V_{IN} 是输入电压， V_{OUT} 是输出电压， f_{LX} 是开关频率， I_{OUTMAX} 是最大输出电流， K_{RIPPLE} 是纹波因数。在典型应用中，选择 $K_{RIPPLE}=30\%$ 相当于峰峰值纹波电流为最大输出电流的30%。

有了电感量，电感峰值电流为 $I_{OUT} \times (1 + K_{RIPPLE}/2)$ 。要确保电感的峰值电流低于转换器的限流点。最后，选择合适磁芯尺寸以至于电感不会在达到电感峰值电流时饱和。

4.输入电容

输入电容用来维持转换器输入端电源上的纹波足够低，需要谨慎选择。推荐使用低ESR电容。在开关期间，一旦有大电流流入或流出该电容时，它的ESR会影响效率。

输入电容需要高于100uF。最佳选择是陶瓷类型电容，然而，假如RMS电流纹波率高于输出电流的50%，也可以使用低ESR钽电容或者是电解电容类型。输入电容应尽量靠近转换器的VIN和GND管脚，且走线尽可能短。假设使用钽电容或电解电容类型时，如果在转换器旁放置一个1uF陶瓷贴片电容，那么钽电容或电解电容可以远离转换器。尤其C2电容应该尽量紧靠转换器的VIN管脚。

5.输出电容

同样需要低ESR输出电容来保证低输出电压纹波。输出电压纹波为：

$$V_{RIPPLE} = I_{OUT} \cdot K_{RIPPLE} \cdot R_{ESR} + \frac{V_{IN}}{28f_{LX}^2 \cdot L \cdot C_{OUT}}$$

这里的 I_{OUTMAX} 是最大输出电流， K_{RIPPLE} 是纹波因数， R_{ESR} 是输出电容的等效串联电阻(ESR)， f_{LX} 是开关频率，L是电感量， C_{OUT} 是输出电容。假设使用陶瓷电容， R_{ESR} 很低不会影响纹波。因此，用陶瓷电容时可以用更低的电容值。假设使用钽电容或电解电容时，那么纹波由 R_{ESR} 和纹波电流的乘积决定。如果是那样的话，就要选择低ESR的输出电容。

对于陶瓷输出电容，选择典型470uF的电容；对于钽电容或电解电容，选择ESR小于50mΩ的电容。

6.PCB布线建议

1. LX 的节点 PCB 走线应该尽可能地短而宽。
2. 电感的 LX 端与输出 VOUT 之间尽量用地线隔开，减小输出端的开关毛刺。
3. 输出反馈信号线一定要从输出电容的后端反馈到 R2 上；不要从电感 L1 的输出端直接反馈到 R2 上，这样会引起整个系统工作不稳定，甚至可能导致 IC 损坏。
4. 反馈电阻 R2、R3 尽可能靠近 FB 脚。
5. 补偿网络 R1、C3、C4 尽可能靠近 COMP 脚。
6. 输入电容 C1、C2 尽可能靠近 VIN 脚。
7. 所有敏感模拟信号，如 SEN1，SEN2，COMP 和 FB 的走线必须远离开关节点(LX 节点)以避免耦合。
8. 输入电容，输出电容地尽可能靠近

声明：

- 1、无锡硅动力微电子股份有限公司保留 DATA SHEET 的更改权，恕不另外通知。客户在下单前应获取最新版本资料，并验证相关信息是否完整和最新。
- 2、任何半导体产品在特定条件下都有一定的失效或发生故障的可能，买方有责任在使用本公司产品进行系统设计和整机制造时遵守安全标准并采取安全措施，以避免潜在失败风险可能造成人身伤害或财产损失情况的发生。
- 3、产品提升永无止境，我公司将竭诚为客户提供更优秀的产品。